

BloodTrack® HaemoBank™

Technisches Datenblatt

Das HaemoBank-System mit 20 Fächern mit gesichertem Zugriff und optischen Anzeigen ist zur Wandmontage oder als freistehender Kiosk mit Drucker erhältlich. Es kann auch separat bestellt und mit einem bereits vorhandenen BloodTrack-Kiosk mit Drucker verwendet werden. Ein Befestigungssatz zur Boden- und Wandmontage kann bei Bedarf ebenfalls separat bestellt werden.

Technische Daten



Anwendung und elektrische Daten

Anwendung	Lagerung von Blutprodukten und anderen medizinischen und wissenschaftlichen Produkten
Temperaturbereich	2 °C bis 10 °C bei 15 °C bis 32 °C Umgebungstemperatur
Vorgegebener Sollwert	4 °C
Eingangsspannung und -frequenz	115 V (60 Hz); 230 V (50 Hz); 230 V (60 Hz)
Spannungstoleranz	±10 %
Schutzschalter	Hauptgerät = 7 A (Anzahl: 2)
Stromquelle	Geerdete Steckdose, die die länderspezifischen und örtlich geltenden elektrischen Anforderungen an allen Standorten erfüllt
Schalldruckpegel (dBA)	<70 dBA
Gebrauch in Innen-/Außenräumen	Nur für den Gebrauch in Innenräumen

Kühlsystem

Kühlsystem	Zwangsbelüftung
Kompressor (Nennkapazität)	150 Watt (ASHRAE LBP)
Kühlmittel	R-134A (nicht-CFC)
Erstladung	213 g

Controller

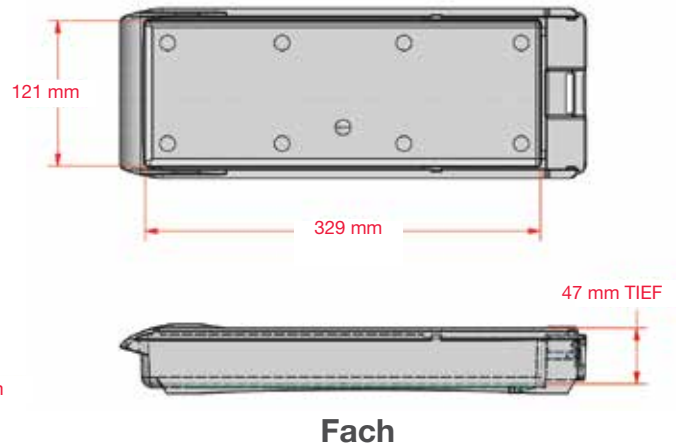
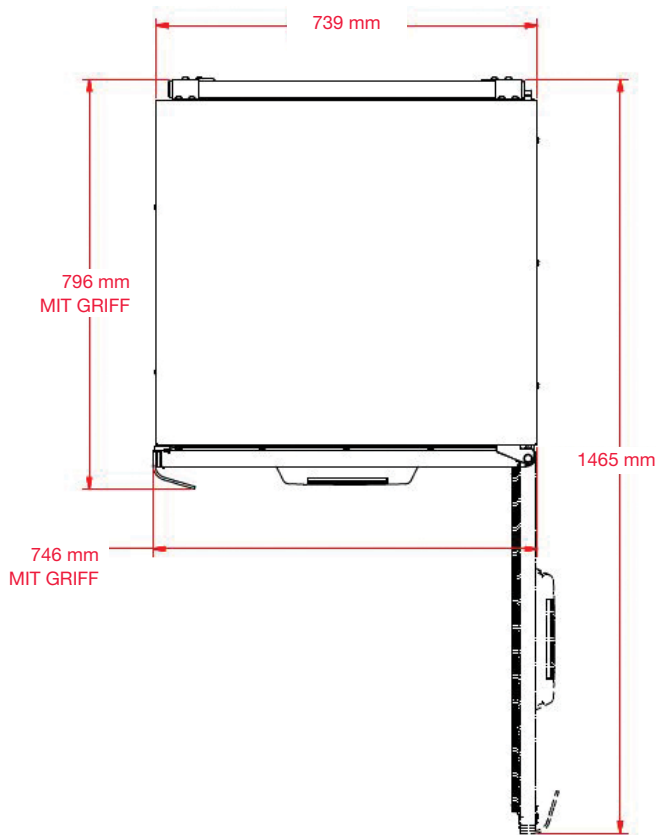
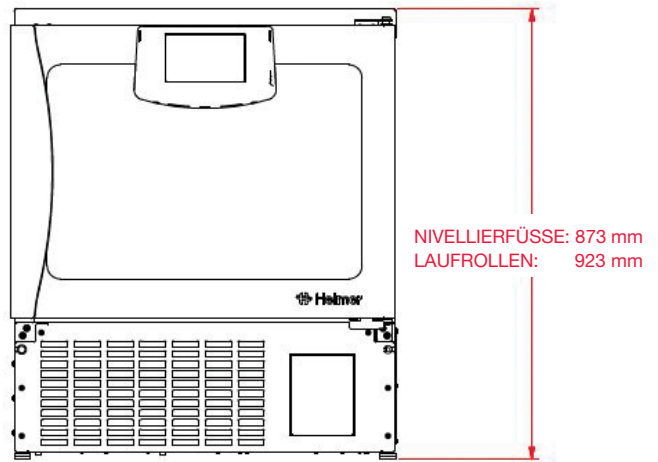
Benutzeroberfläche	i.C ³ , 178 mm LCD-Farb-Touchscreen
Controllertyp	Mikroprozessor mit Touchscreen-Eingabe und -Display, einschließlich USB-Hub zur Datenabfrage
Kommunikationsanschlüsse	(1) USB-Anschluss (seitlich an der Benutzeroberfläche in der Tür) (1) USB-Anschluss (links unten an der Rückseite) (1) Ethernet-Anschluss (links unten an der Rückseite)
Alarmer	Bei hoher oder niedriger Luft- bzw. Kompressortemperatur; bei geöffneter Tür; bei Netzstromausfall; bei niedrigem Batteriestand; bei Batterieausfall; bei Kommunikationsfehlern
Fernalarm-Anschluss	Trockenkontakte (Standard)
Fernalarm-Kapazität	0,5 A bei 30 V (RMS); 1,0 A bei 60 V (DC)
Ereignisprotokoll	Alle Alarmer, Öffnen der Tür, Download über USB
Temperaturprotokoll	60 Tage, Download über USB Rücksetzbare Mindest-/Höchsttemperatur
Zugriffsprotokoll	60 Tage, Download über USB
Unterbrechungsfreie Stromversorgung mit Batterie	Wiederaufladbare plombierte Bleibatterie, 12 V, 7 Ah (Anzahl: 1)

Abmessungen und Konstruktion

Innen (B x H x T) (mm)	632 x 464 x 659
Außen (B x H x T) (mm) (einschließlich Griff, Scharnieren, Nivellierfüßen)	739 x 874 x 796 Passt durch 914-mm-Standard-Türrahmen
Isolierung	Schaumstoff mit hoher Dichte, nicht-CFC
Wandstärke	51 mm
Türstärke	32 mm
Innen-/Außenmaterial	Galvanisch verzinkter Stahl mit bakterienresistenter Pulverbeschichtung
Fächer (B x L x T) (mm) Fassungsvermögen	20 Fächer; 121 x 329 x 47 1 Blutbeutel pro Fach
Externer Zugangsanschluss an der Rückseite	1 Standard
Nettogewicht	139 kg
Transportgewicht	174 kg
Optionen/Zubehör	Scharniere rechts oder links, Temperaturschreiber, Temperature Mapping Certificate, Z0199 Certificate of Calibration, Befestigungssatz zur Tisch- und Wandmontage, Laufrollen

Anforderungen an den Standort	Montage auf Arbeitsplatte: Tiefe mind. 763 mm; muss ein Gewicht von mind. 193 kg sicher unterstützen; Befestigungssatz zur Tisch- und Wandmontage muss verwendet werden Unterbaumontage: (B x H) 756 mm x 876 mm HINWEIS: 51 mm zur benötigten Tiefe für die Montage hinzufügen, wenn sich die Wandsteckdose direkt hinter dem Gerät befindet.
-------------------------------	---

Technische Daten



HaemoBank ist ein medizinisches Gerät, das in Übereinstimmung mit der Richtlinie 93/42/EC (Klasse IIa) entwickelt und hergestellt wurde.

Eine Liste unserer weltweiten Niederlassungen und Kontaktinformationen finden Sie auf unserer Website www.haemonetics.com/officelocations

© 2015 Haemonetics Corporation. Haemonetics, Haemonetics The Blood Management Company, BloodTrack und HaemoBank sind Marken oder eingetragene Marken der Haemonetics Corporation in den USA und/oder anderen Ländern. Helmer ist eine Marke von Helmer, Inc. 10.2015 USA. COL-COPY-000949-DE(AA)

CE 0123 Haemonetics S.A.
Signy Centre, Rue des Fléchères 6
EC REP 1274 Signy-Centre
Schweiz